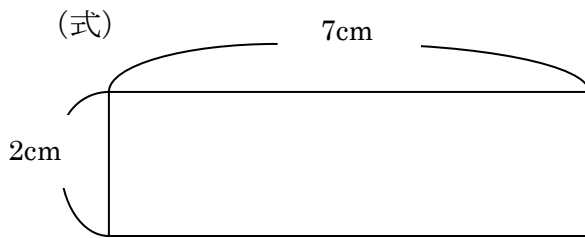


年 組 名前 ()

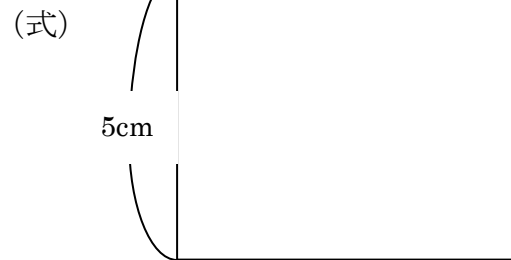
面積のはかり方と表し方
長方形と正方形の面積

1 次の長方形、正方形の面積を求めましょう。

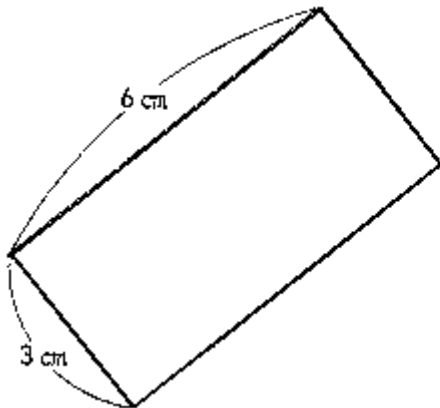
(1) 長方形



(2) 正方形

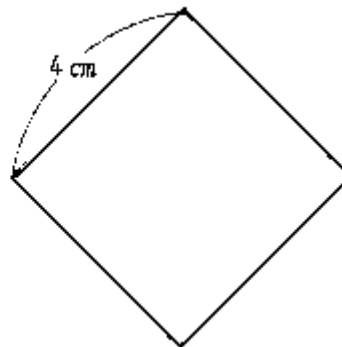


(3) 長方形



(式)

(4) 正方形



(式)

()

()

(1) 式 $2 \times 7 = 14$ 14 cm^2	(2) 式 $5 \times 5 = 25$ 25 cm^2
(3) 式 $3 \times 6 = 18$ 18 cm^2	(4) 式 $4 \times 4 = 16$ 16 cm^2