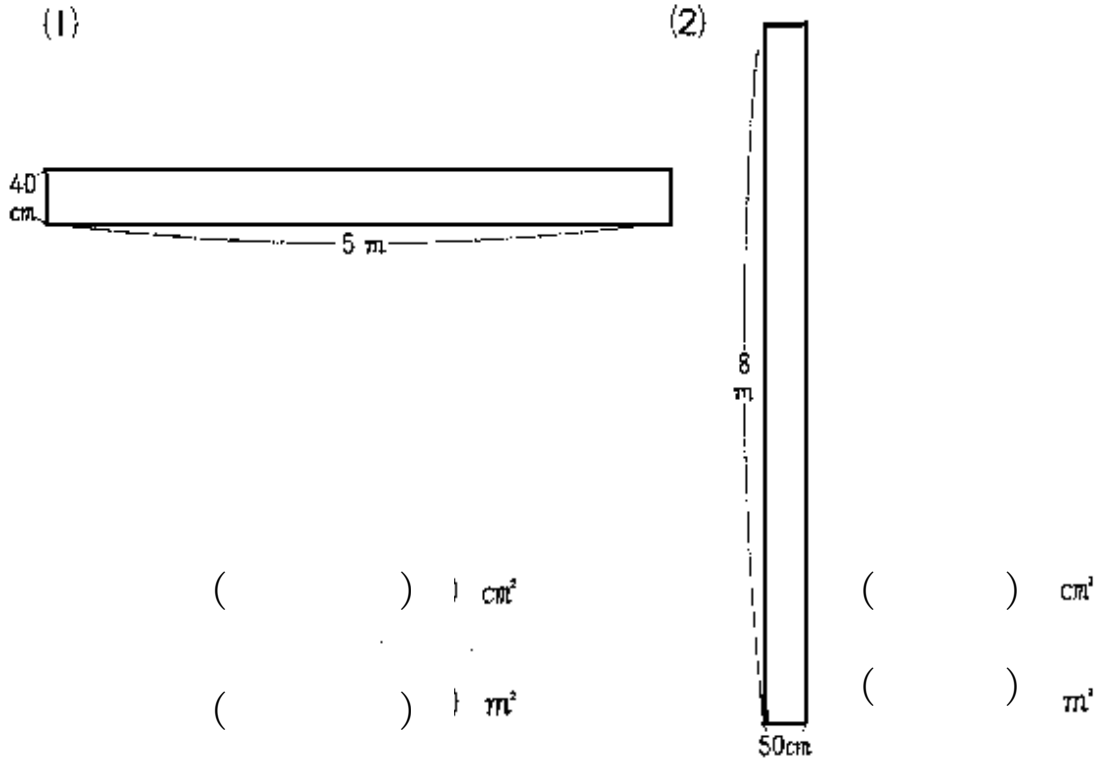


年 組 名前 ()

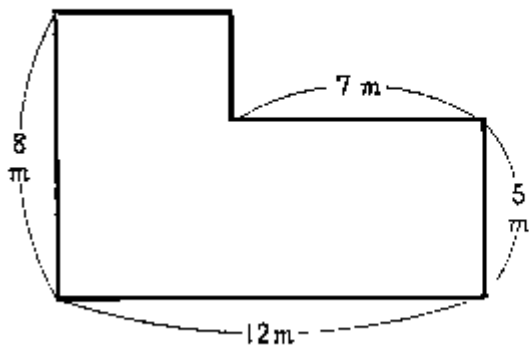
面積のはかり方と表し方

大きな面積の単位

1 次の長方形の面積を cm^2 、 m^2 、両方の単位で表しましょう。

2 次の図形は長方形を組み合わせたものです。2通りの考え方で面積を求めましょう。

考え方 (1)



考え方 (2)

1 (1) 20000、2 (2) 40000、4

2例 $8 \times 5 + 5 \times 7 = 75$ 75 m^2 $8 \times 12 - 3 \times 7 = 75$ 75 m^2