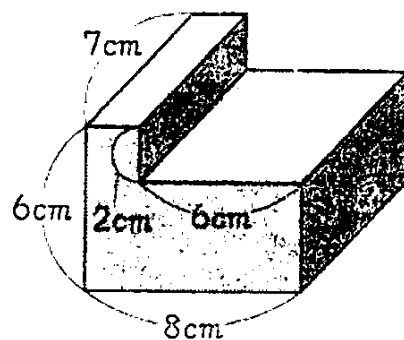


体 積②

1. 右の立方体の^{たいせき}体積を、次の2とおりの考え方で求めましょう。



① 2つの^{ちよくほうたい}直方体に分ける求め方
式

答え ()

② 大きい直方体の体積から小さい直方体の体積をひく求め方
式

答え ()

2. 次の立体の体積は何 cm^3 ですか。

① たてが1 m、横が3 m、高さが4 mの直方体
式

答え ()

② 1辺が8 mの^{りっぽうたい}立方体
式

答え ()

⑤ たてが0.5 m、横が1.2 m、高さが0.9 mの直方体
式

答え ()

- 1-① (二つの直方体に分ける) $7 \times 2 \times 6 + 7 \times 6 \times 4 = 252$ 又は $7 \times 2 \times 2 + 7 \times 8 \times 4 = 252$ 252 cm^3
 ② (大きい直方体から小さい直方体を引く) $7 \times 8 \times 6 - 7 \times 6 \times 2 = 252$ 252 cm^3
 2-① $1 \times 3 \times 4 = 12$ 12 m^3 ② $8 \times 8 \times 8 = 512$ 512 m^3 ③ $0.5 \times 1.2 \times 0.9 = 0.54$ 0.54 m^3