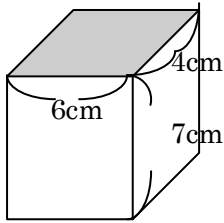


立体の体積

つぎの角柱の体積を求めましょう。

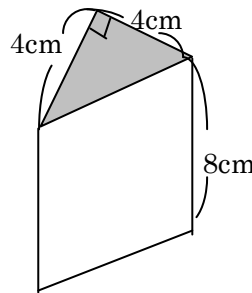
①



式

答え _____

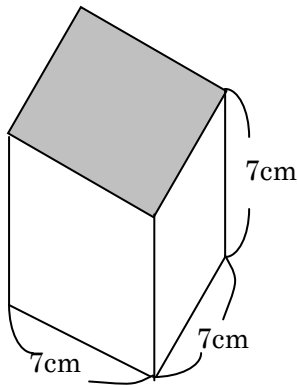
④



式

答え _____

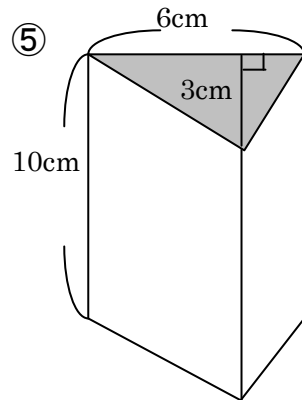
②



式

答え _____

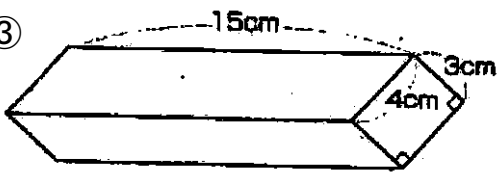
⑤



式

答え _____

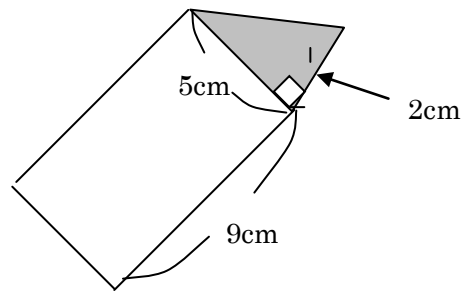
③



式

答え _____

③



式

答え _____

⑥

- ① $6 \times 4 \times 7 = 168$ 168 cm^3 ② $7 \times 7 \times 7 = 343$ 343 cm^3 ③ $4 \times 3 \times 15 = 180$ 180 cm^3 ④ $4 \times 4 \div 2 \times 8 = 64$ 64 cm^3 ⑤ $6 \times 3 \div 2 \times 10 = 90$ 90 cm^3 ⑥ $5 \times 2 \div 2 \times 9 = 45$ 45 cm^3